

REF.: 080.849

ES- MÓDULO PLANCHA GAS MASTER 3. COCINA EXTERIOR.

EN- MASTER 3 GAS GRIDDLE MODULE. OUTDOOR KITCHEN.

FR- MODULE DE PLANCHA À GAZ MASTER 3. CUISIN D'EXTERIEUR






IT- MODULO PIASTRA A GAS MASTER 3. CUCINA ESTERNA.

PT- MÓDULO DE PLANCHA A GAS MASTER 3 ARMÁRIO. COZINHA EXTERIOR



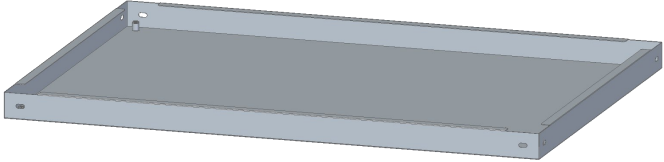
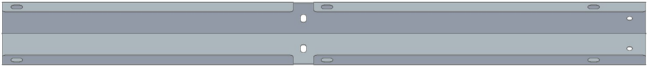
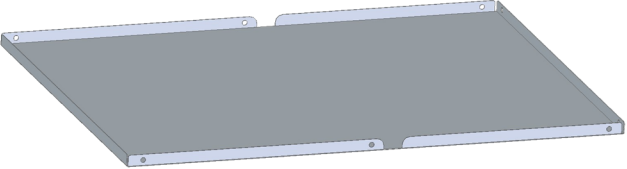
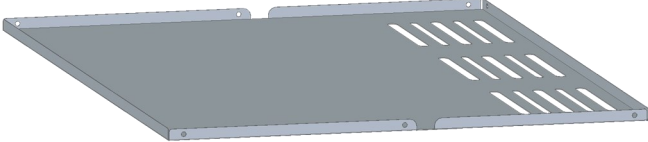
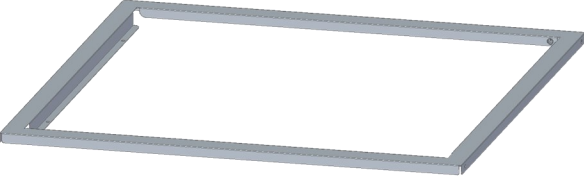
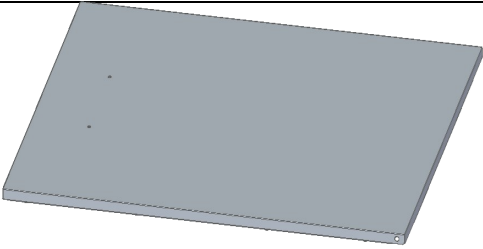
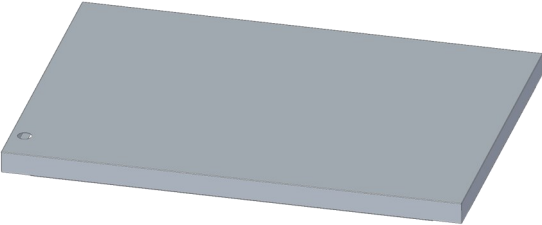

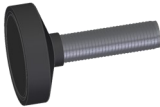
I. **INSTALACIÓN**
INSTALLATION
INSTALLAZIONE
INSTALLATION
INSTALAÇÃO

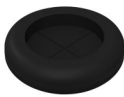






II. **CONSEJOS DE USO Y MANTENIMIENTO**
USAGE AND MAINTENANCE TIPS
CONSIGLI PER L'USO E LA MANUTENZIONE
CONSEILS D'UTILISATION ET D'ENTRETIEN
DICAS DE USO E MANUTENÇÃO

Herramientas no incluidas, Ferramentas não incluidas, Outils non inclus, Tools not included, Strumenti non inclus				
				
X1	20'		10-11	1

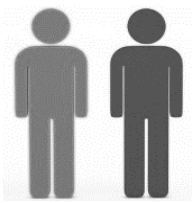






I. Instalación, Instalation, Installazione, Installation, Instalação

COMPONENTES: COMPONENTES: COMPONENTI: COMPOSANTS: COMPONENTS:

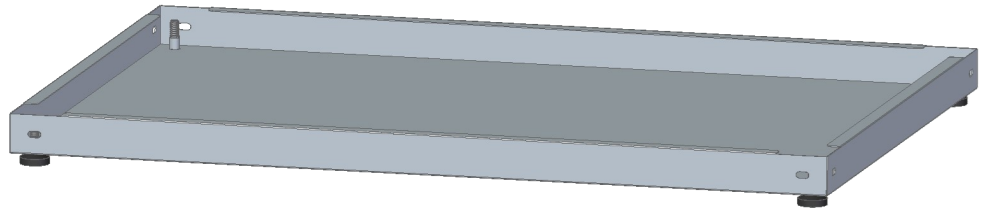
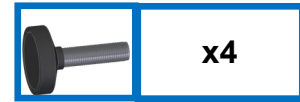
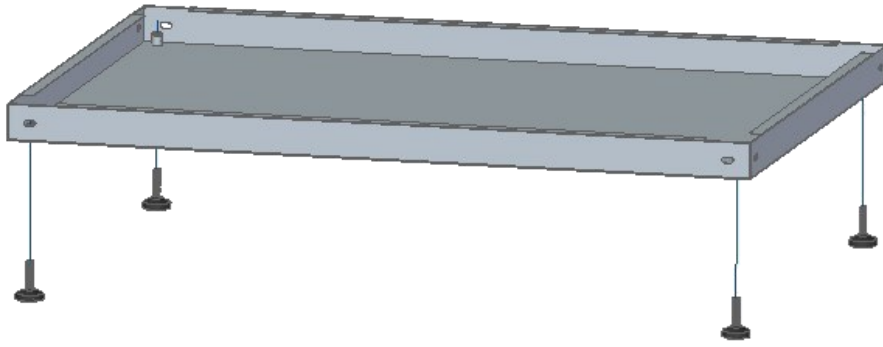
NOMBRE, NAME, NOME, NOME, NOM	IMAGEN IMAG IMAGINE IMAGE IMAGE	UNIDADES, UNITS, UNI- TÁ, UNITÉS, UNITES
BANDEJA INFERIOR; BOTTOM TRAY; VASSOIO INTERIORE; BANDEJA BAIXO; PLATEAU INFÉRIEUR; BOTTOM TRAY		1
PATAS LARGAS; LONG LENGHS; GAMBA LUNGA; JUROS LONGOS; LONGUES JAMBES;		4
LATERAL MUEBLE; LATERAL CUPBOARD; TESTIERA, TÊTE DE LIT; CABECEIRA		2
TRASERA SOPORTE; BACK SUPPORT, SUPPORT ARRIÈRE; SUPPORTO POSTERIORE; SUPORTE TRASEIRO		1
MARCO PUERTA, DOOR FRAME; TELAIO DELLA PORTA, CADRE DE PORTE; BATENTE DE PORTA		1
PUERTA, DOOR; PORTA, PORTE, PORTA		1
ENCIMERA; COUNTERTOP, PIANO DE LAVORO; PLAN DE TRAVAIL; BANCADA		1
TIRADOR; HANDLE; MANIGLIA; PULLER; TIRANT		1
PATA NIVELADORA; LEVELING LEG; PIEDE LIVELLATORE; PIEDE DE NIVELLEMENT; PATA NIVELADORA		4

PASADOR GOMA		1
TORNILLO CRUZ; CROSS SCREW; VITE A CROCE ; PARAFUSO; VIS CROISÉE	 M6X35	4
TORNILLO CRUZ; CROSS SCREW; VITE A CROCE ; PARAFUSO; VIS CROISÉE	 M6X12	42
TORNILLO EJE; AXLE SCREW ; VITE ASSE ; PARAFUSO ROSA; VIS D'ESSIEU	 M6X8	2
TUERCA, NUT; DADO; PORCA ÉCROU	 M6	46
TUERCA, NUT; DADO; PORCA ÉCROU	 M4	2
IMÁN, MAGNET; MAGNETE; AIMANT; ÍMÃ		2

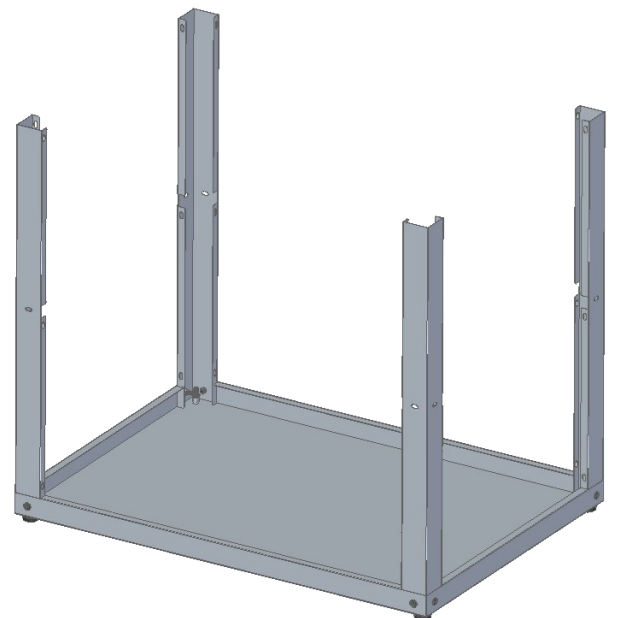
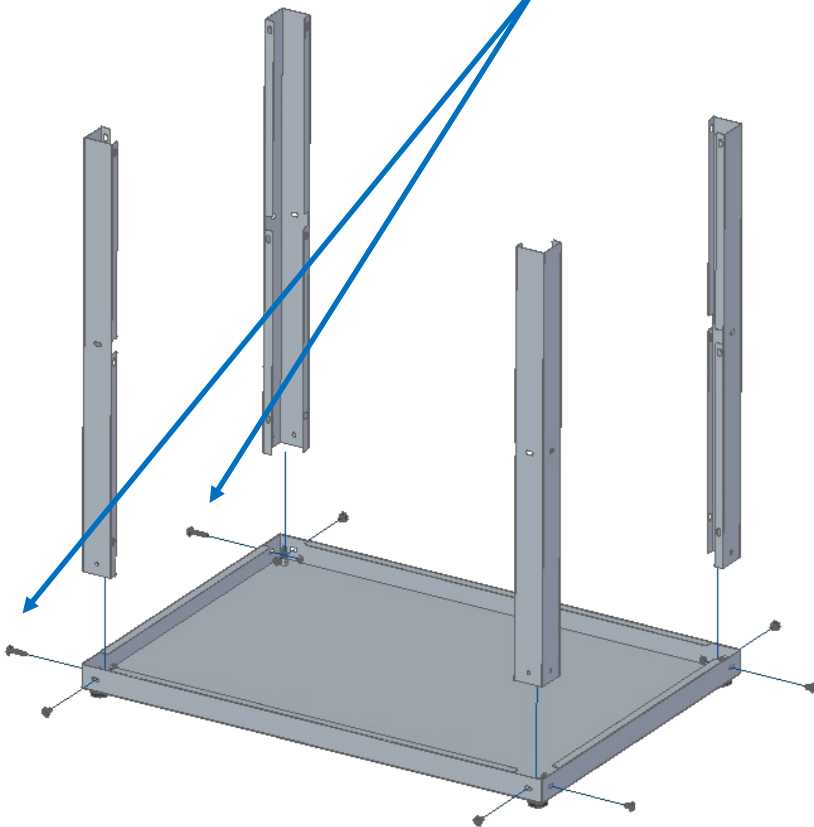
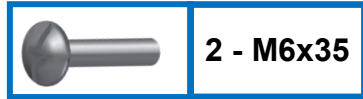
**Herramientas no incluidas, Ferramentas não incluídas,
Outils non inclus, Tools not included, Strumenti non inclus**

						
X1	30´		10-11	1	12-13	8-9

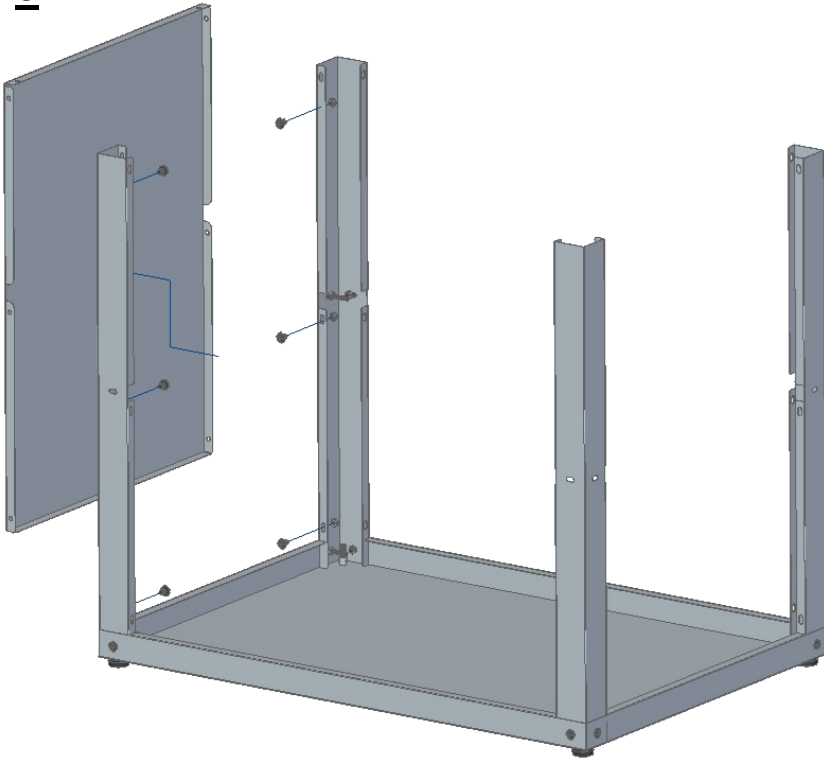
1





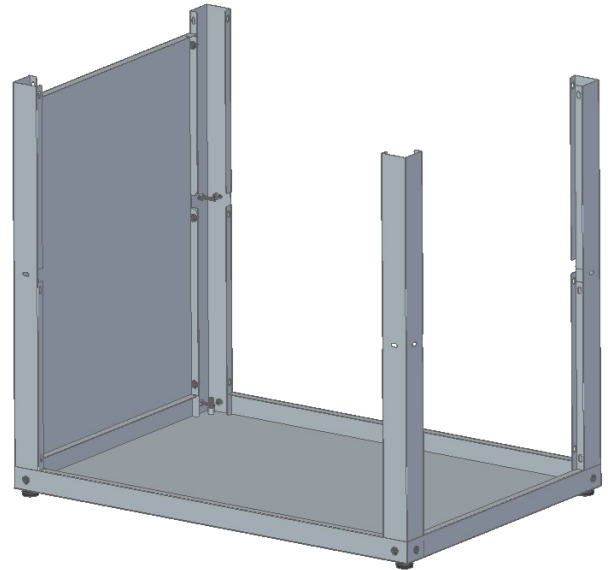
2



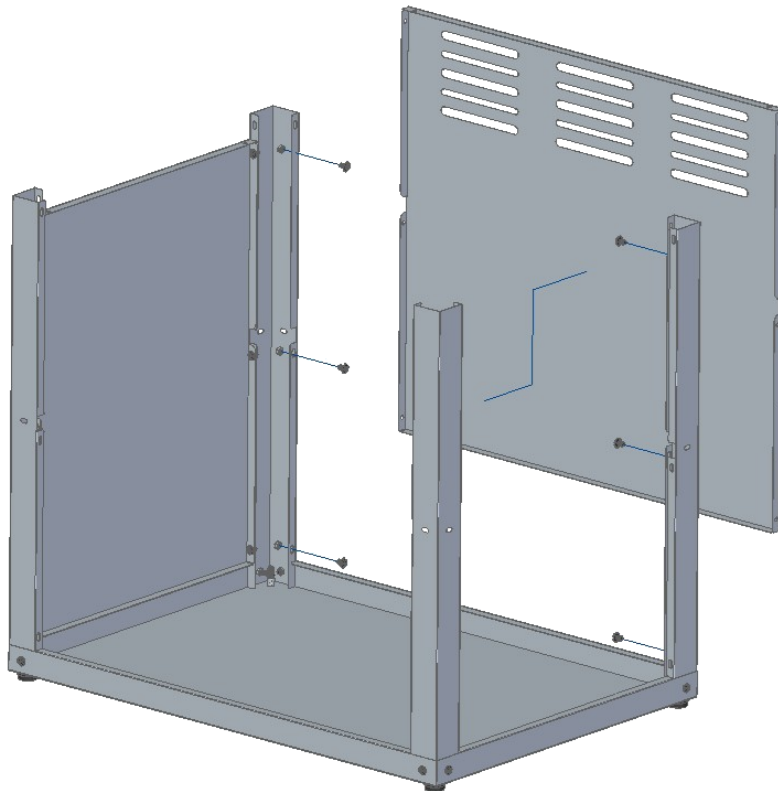
3





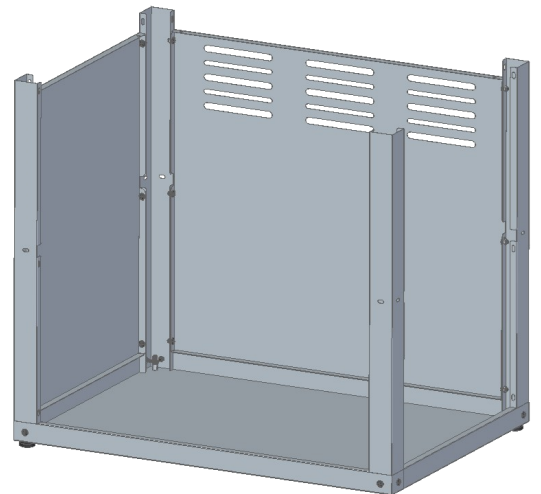
	6 - M6x12
	6 - M6



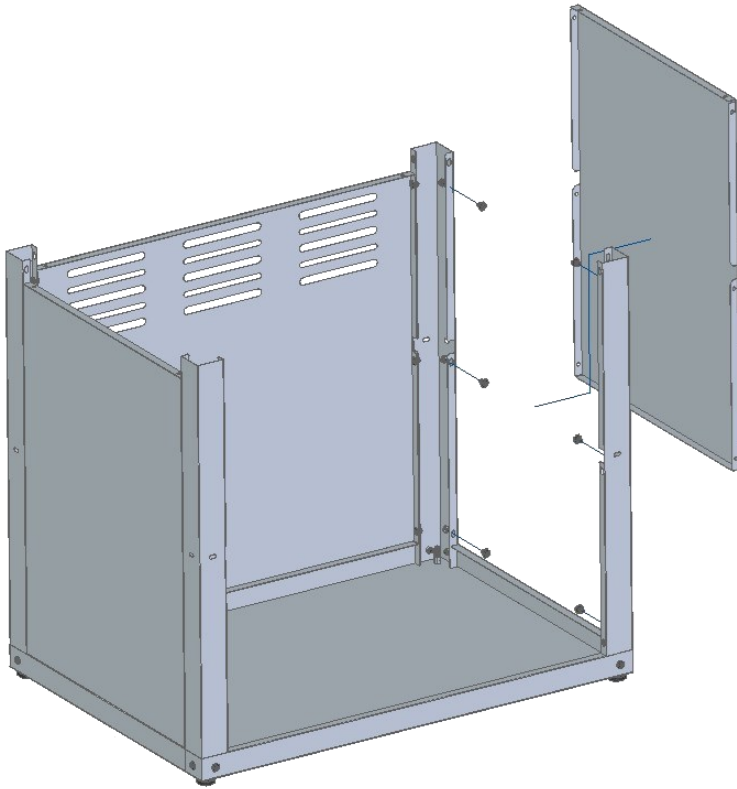
4





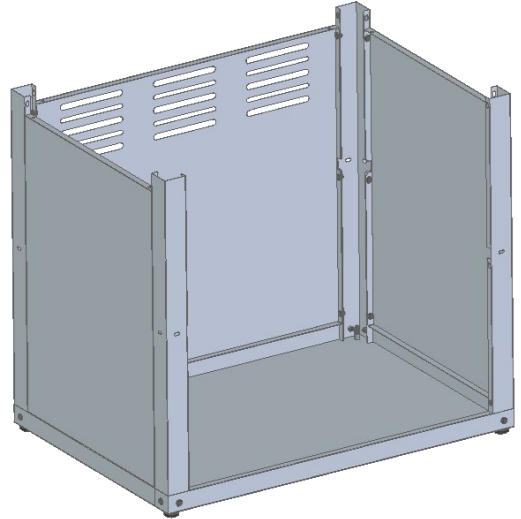
	6 - M6x12
	6 - M6



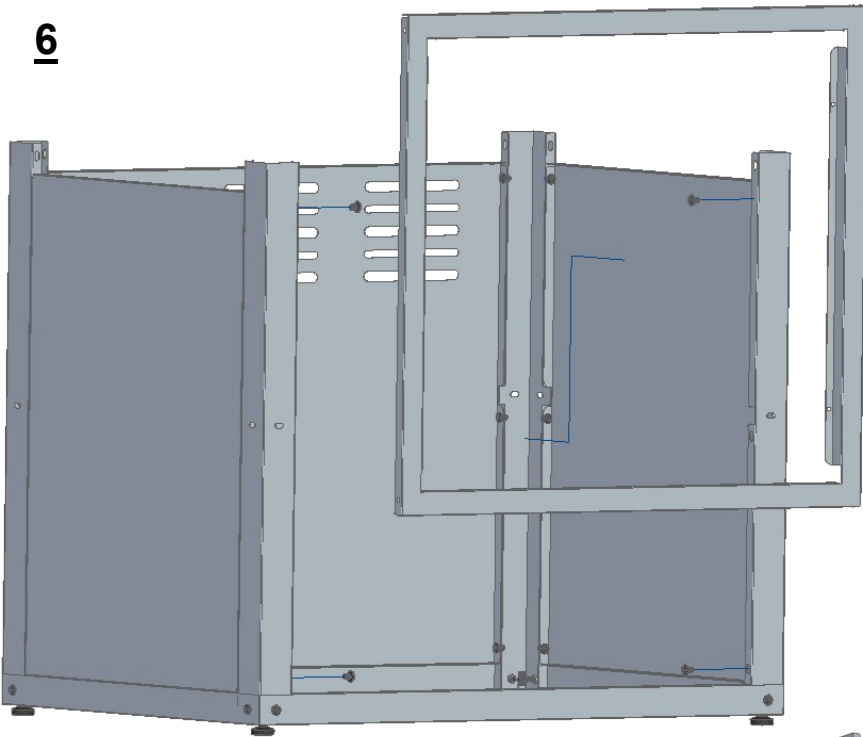
5





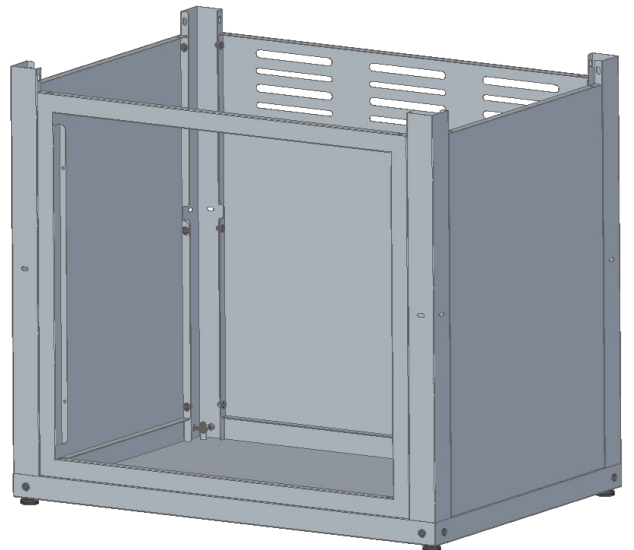
	6 - M6x12
	6 - M6



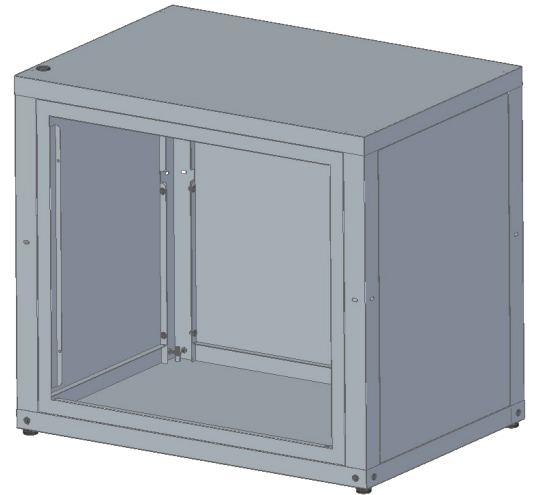
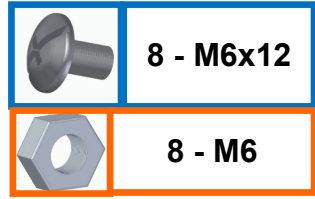
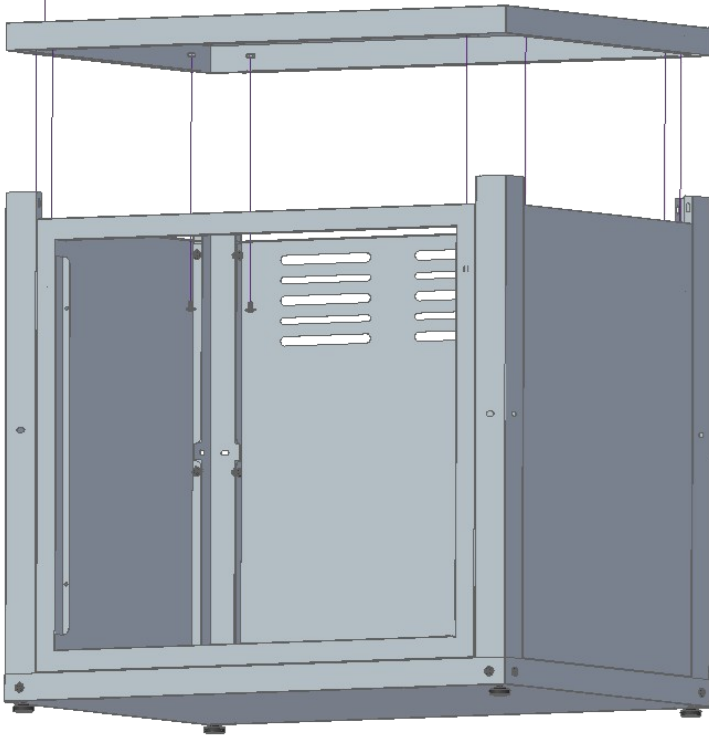
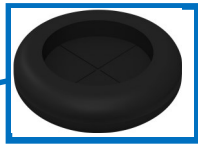
6



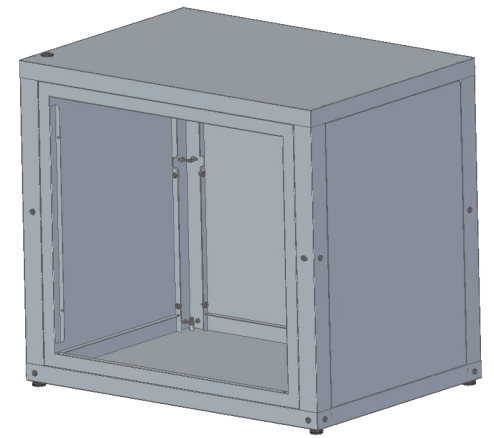
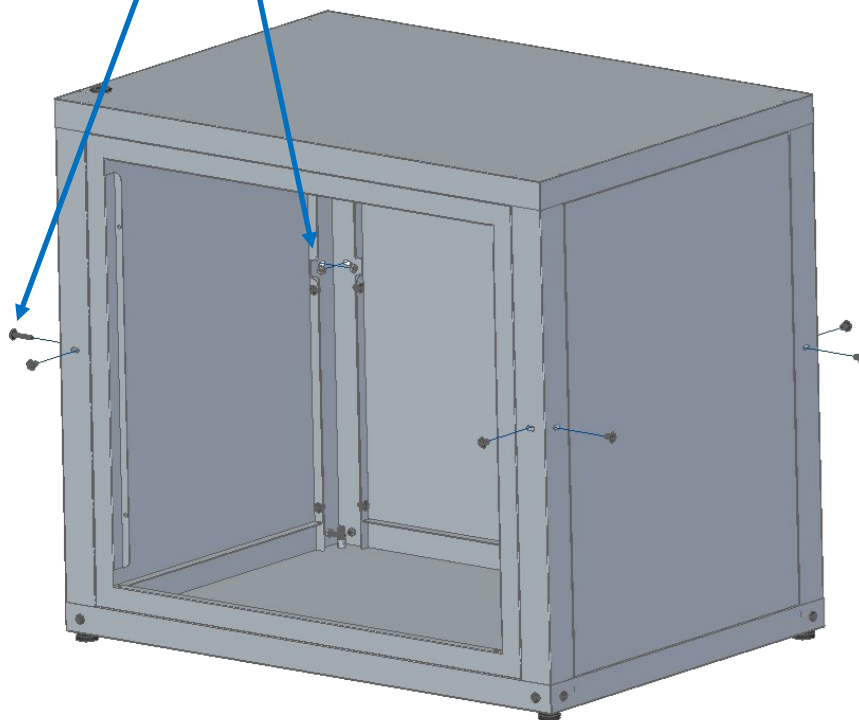
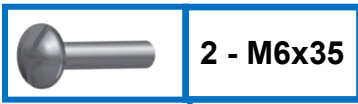
	4 - M6x12
	4 - M6

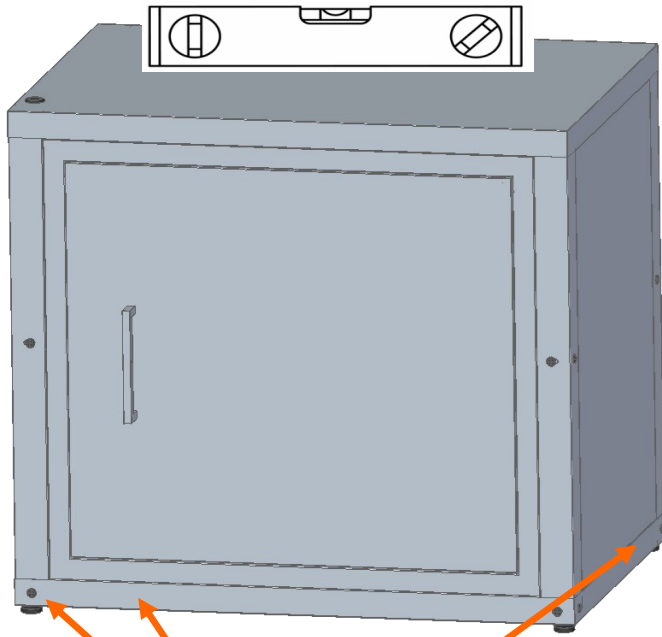
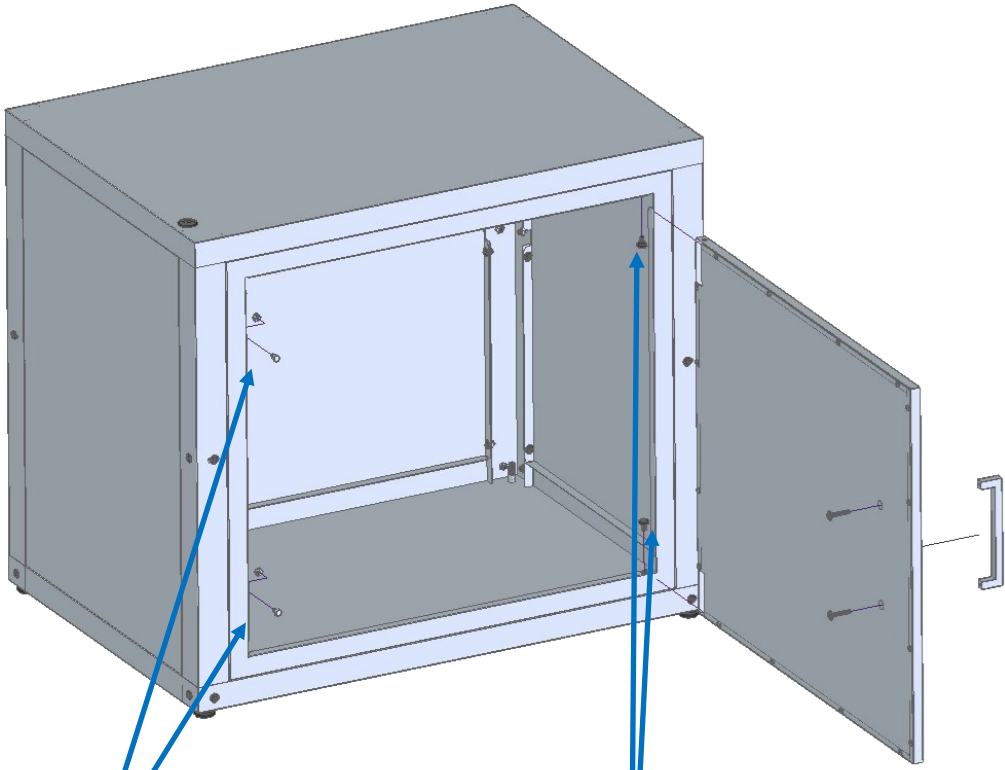


7



8





Este producto ha sido probado para uso doméstico y pequeños negocios como terrazas o restaurantes.

Para un correcto uso y disfrute del producto durante muchos años, siga las indicaciones de este manual.

LIMPIEZA

Limpiar con agua y un detergente jabonoso suave para posteriormente secar muy bien con un paño limpio.

NO usar un detergente fuerte o un material abrasivo para la limpieza, puesto que podrían decolorar o dañar la superficie.

CONSERVACIÓN Y PROTECCIÓN

Se recomienda recubrir y proteger los muebles de cocina con las fundas impermeables. Comprueba que pueda circular el aire para evitar la humedad y que las uniones de cremallera entre las diferentes piezas de la funda están correctamente cerradas impidiendo que traspase el agua y los rayos del sol.

MANTENIMIENTO

Estos muebles de exterior no necesitan mantenimiento. Sin embargo, si lo conservas limpio y proteges adecuadamente, podrás disfrutarlos muchos años.

ATENCIÓN: Para mantener la estabilidad de los muebles, aprieta los tornillos por lo menos una vez cada temporada.

Aunque se debe de tener en cuenta, que el acero se protege del óxido con un revestimiento en polvo de pintura plástica. Si se perdiese el revestimiento, el acero dejaría de estar protegido y podría oxidarse. Para reparar el daño y recuperar la protección, limpia y aplica de nuevo pintura en la zona afectada.

GARANTÍA

Todos nuestros productos están garantizados 3 años (según modelo y piezas) a contar desde su fecha de compra (factura o recibo de compra como justificante), bajo reserva de que se haya respetado la totalidad de las instrucciones del presente manual, bajo reserva de disponibilidad de las piezas en stock y bajo reserva de presentación del producto en su embalaje original.

Esta garantía no será válida en los siguientes casos:

- Desgaste normal de las piezas debido al uso cotidiano.
- Incumplimiento de las instrucciones del presente manual
- Condiciones anormales de utilización:
- Almacenamiento inadecuado
- Defecto de mantenimiento
- Modificación del producto
- Utilización con fines profesionales
- Uso de piezas de recambio que no fueran originales.
- Deterioro de la pintura por el uso de barbacoa. La pintura de la barbacoa con los usos irá desapareciendo, especialmente las partes en contacto directo con las brasas, se recomienda repintar las partes afectadas cada 2 o 3 usos con pintura ignífuga en spray. Este deterioro NO es motivo de garantía.

Si necesita acceder a la garantía del producto póngase en contacto con el distribuidor al que haya adquirido el mismo o también puede ponerse en contacto con el servicio de atención al cliente de IMOR usando la información disponible en nuestro sitio web: (<https://www.imor-sa.com>).

This product has been tested for home use and small businesses such as terraces or restaurants.

For proper use and enjoyment of the product for many years, follow the instructions in this manual.

CLEANING

Clean with water and a mild soapy detergent, then dry thoroughly with a clean cloth. DO NOT use a strong detergent or abrasive material for cleaning, as they may discolor or damage the surface.

CONSERVATION AND PROTECTION

It is recommended to cover and protect kitchen furniture with waterproof covers. Ensure that air can circulate to prevent moisture and that the zipper joints between the different pieces of the cover are properly closed to prevent water and sunlight from penetrating.

MAINTENANCE

These outdoor furniture pieces do not require maintenance. However, if you keep them clean and properly protected, you will be able to enjoy them for many years.

WARNING: To maintain the stability of the furniture, tighten the screws at least once each season.

It should be noted that the steel is protected from rust with a powder-coated plastic paint. If the coating is lost, the steel will no longer be protected and may rust. To repair the damage and restore protection, clean and reapply paint to the affected area.

WARRANTY

All our products are under guarantee for 3 years (depending on the model and parts) from the date of purchase (invoice or receipt as proof of purchase), subject to compliance with all the instructions in this manual, subject to the availability of parts in stock and subject to the presentation of the product in its original packaging.

This warranty shall not apply in the following cases:

- Normal wear of the parts due to everyday use.
- Non-compliance with the instructions in this manual
- Abnormal conditions of use:
 - Improper storage
 - Defective maintenance
 - Modification of the product
 - Use for professional purposes
 - Use of non-original spare parts.
- Deterioration of the paint due to the use of the barbecue. The paint of the barbecue will fade with use especially the parts in direct contact with the embers it is recommended to repaint the affected parts every 3 or 4 uses with spray fireproof paint. This deterioration is NOT a reason for warranty.

If you need access to the product warranty, please contact the distributor from whom you purchased the product or you can also contact IMOR customer service using the information available on our website (<https://www.imor-sa.com>).

Questo prodotto è stato testato per uso domestico e per piccole attività commerciali come terrazze o ristoranti.

Per un corretto utilizzo e godimento del prodotto per molti anni, seguire le indicazioni di questo manuale.

PULIZIA

Pulire con acqua e un detergente delicato, quindi asciugare bene con un panno pulito. NON utilizzare un detergente forte o materiale abrasivo per la pulizia, poiché potrebbero scolorire o danneggiare la superficie.

CONSERVAZIONE E PROTEZIONE

Si raccomanda di coprire e proteggere i mobili da cucina con coperture impermeabili. Assicurati che l'aria possa circolare per evitare l'umidità e che le giunzioni della cerniera tra i diversi pezzi della copertura siano correttamente chiuse per impedire il passaggio di acqua e raggi del sole.

MANUTENZIONE

Questi mobili da esterno non necessitano di manutenzione. Tuttavia, se li mantieni puliti e adeguatamente protetti, potrai goderne per molti anni.

ATTENZIONE: Per mantenere la stabilità dei mobili, stringere le viti almeno una volta ogni stagione.

Va notato che l'acciaio è protetto dalla ruggine con un rivestimento in polvere di vernice plastica. Se il rivestimento venisse a mancare, l'acciaio non sarebbe più protetto e potrebbe arrugginire. Per riparare il danno e ripristinare la protezione, pulire e riapplicare la vernice nell'area interessata.

GARANZIA

Tutti i nostri prodotti sono garantiti per-3 anni (a seconda del modello e delle parti) a partire dalla data di acquisto (fattura o scontrino fiscale come prova d'acquisto), a condizione che vengano rispettate tutte le istruzioni contenute nel presente manuale, a condizione che i pezzi di ricambio siano disponibili in magazzino e a condizione che il prodotto venga presentato nella sua confezione originale.

La presente garanzia non si applica nei seguenti casi:

- Usura normale dei pezzi dovuta all'uso quotidiano.
- Mancata osservanza delle istruzioni del presente manuale
- Condizioni anomale di utilizzo:
- Stoccaggio improprio
- Manutenzione difettosa
- Modifica del prodotto
- Utilizzo per scopi professionali
- Utilizzo di ricambi non originali.
- Deterioramento della vernice a causa dell'uso del barbecue. La vernice del barbecue si scolorisce con l'uso, soprattutto nelle parti a diretto contatto con le braci; si consiglia di riverniciare le parti interessate ogni 2 o 3 utilizzi con vernice ignifuga spray. Questo deterioramento NON è motivo di garanzia.

Se avete bisogno di accedere alla garanzia del prodotto, contattate il distributore presso il quale avete acquistato il prodotto o potete anche contattare il servizio clienti IMOR utilizzando le informazioni disponibili sul nostro sito web (<https://www.imor-sa.com/>).

Ce produit a été testé pour un usage domestique et de petits commerces tels que des terrasses ou des restaurants.

Pour une utilisation et un plaisir corrects du produit pendant de nombreuses années, suivez les instructions de ce manuel.

CONSERVATION ET PROTECTION

Nettoyez avec de l'eau et un détergent doux, puis séchez soigneusement avec un chiffon propre. NE PAS utiliser de détergent fort ou de matériau abrasif pour le nettoyage, car cela pourrait décolorer ou endommager la surface.

RANGEMENT

Il est recommandé de couvrir et de protéger les meubles de cuisine avec des housses imperméables. Assurez-vous que l'air peut circuler pour éviter l'humidité et que les joints de fermeture éclair entre les différentes pièces de la housse sont correctement fermés pour empêcher l'eau et les rayons du soleil de pénétrer.

ENTRETIEN

Ces meubles d'extérieur ne nécessitent pas d'entretien. Cependant, si vous les gardez propres et protégés correctement, vous pourrez en profiter pendant de nombreuses années.

AVERTISSEMENT : Pour maintenir la stabilité des meubles, serrez les vis au moins une fois par saison.

Il convient de noter que l'acier est protégé contre la rouille par un revêtement en poudre de peinture plastique. Si le revêtement est perdu, l'acier ne sera plus protégé et pourrait rouiller. Pour réparer les dommages et restaurer la protection, nettoyez et appliquez à nouveau de la peinture sur la zone affectée.

GARANTIE

Tous nos produits sont garantis 3 ans (selon le modèle et les pièces) à compter de la date d'achat (facture ou ticket de caisse faisant foi), sous réserve du respect de l'ensemble des instructions de cette notice, sous réserve de la disponibilité des pièces en stock et sous réserve de la présentation du produit dans son emballage d'origine.

Cette garantie n'est pas valable dans les cas suivants :

- Usure normale des pièces due à l'utilisation quotidienne
- Non-respect des instructions de ce manuel
- Conditions d'utilisation anormales :
- Stockage insuffisant
- Défaut de maintenance
- Modification du produit
- Utilisation à des fins professionnelles
- Utilisation de pièces de rechange non d'origine.
- Détérioration de la peinture due à l'utilisation du barbecue. La peinture du barbecue aux usages disparaîtra, surtout les parties en contact direct avec les braises, il est recommandé de repeindre les parties concernées tous les 2 ou 3 usages avec de la peinture ignifuge en spray. Cette détérioration n'est PAS un motif de garantie.

Si vous souhaitez accéder à la garantie du produit, veuillez contacter le distributeur auprès duquel vous avez acheté le produit ou vous pouvez également contacter le service clientèle d'IMOR en utilisant les informations disponibles sur notre site web (<https://www.imor-sa.com>).

Este produto foi testado para uso doméstico e pequenos negócios, como terraços ou restaurantes.

Para um uso e aproveitamento corretos do produto durante muitos anos, siga as instruções deste manual.

LIMPEZA

Limpe com água e um detergente suave, em seguida, seque muito bem com um pano limpo. NÃO use um detergente forte ou material abrasivo para a limpeza, pois podem descolorir ou danificar a superfície.

CONSERVAÇÃO E PROTEÇÃO

Recomenda-se cobrir e proteger os móveis da cozinha com capas impermeáveis. Verifique se o ar pode circular para evitar a umidade e se as junções do zíper entre as diferentes peças da capa estão corretamente fechadas, impedindo a passagem de água e raios de sol.

MANUTENÇÃO

Esses móveis de exterior não precisam de manutenção. No entanto, se mantiver limpos e protegidos adequadamente, você poderá desfrutá-los por muitos anos.

ATENÇÃO: Para manter a estabilidade dos móveis, aperte os parafusos pelo menos uma vez a cada temporada.

Deve-se notar que o aço é protegido da ferrugem com um revestimento em pó de tinta plástica. Se o revestimento se perder, o aço deixará de estar protegido e poderá enferrujar. Para reparar o dano e recuperar a proteção, limpe e reaplique tinta na área afetada.

GARANTIA

Todos os nossos produtos são garantidos por 3 anos (dependendo do modelo e das peças) a partir da data de compra (factura ou recibo de venda como prova), sujeito ao cumprimento de todas as instruções deste manual, sujeito à disponibilidade de peças em stock e sujeito à apresentação do produto na sua embalagem original.

Esta garantia não é válida nos seguintes casos:

- Desgaste normal das peças devido ao uso cotidiano
- Incumprimento das instruções contidas neste manual
- Condições de utilização anormais:
 - Armazenamento inadequado
 - Defeito de manutenção
 - Modificação de produtos
 - Utilização para fins profissionais
 - Utilização de peças sobressalentes não originais.
- Deterioração da tinta devido à utilização de barbecue. A tinta do churrasco com as utilizações desaparecerá, especialmente nas partes em contacto directo com as brasas, recomenda-se repintar as partes afectadas a cada 2 ou 3 utilizações com tinta aerosol à prova de fogo. Esta deterioração NÃO é uma razão para garantia.

Se precisar de aceder à garantia do produto, contacte o revendedor a quem adquiriu o produto ou pode também contactar o serviço de atendimento ao cliente IMOR utilizando as informações disponíveis no nosso sítio web: (<https://www.imor-sa.com>).

IMOR®

Manuel Obrero Ruiz, s.a.
P.I. "EL GARROTAL",
CALLE D, PCLAS 1,3 Y 5
14700 Palma del Río, Córdoba

info@imor-sa.com

Fabricado en España

080.849 MODULO PLANCHA
GAS MASTER 3 IMOR